

Citation 4

Japanese Patent Laid-Open Publication No. 8-296278

Laid-Open Publication Date: November 12, 1996

Japanese Patent Application No. 7-102858

Application Date: April 27, 1995

Applicant: Daiwa Danchi K.K.

Inventor: H. Sakata

(51) IntCl. ⁶	識別記号	庁内整理番号	F I	技術表示箇所
E 0 4 B 1/26		7121-2E	E 0 4 B 1/26	G

審査請求 未請求 請求項の数 1 O L (全 7 頁)

(21) 出願番号 特願平7-102858

(22) 出願日 平成7年(1995)4月27日

(71) 出願人 592156334

大和団地株式会社

大阪市西区立売堀一丁目4番12号

(72) 発明者 坂田 寛

大阪府大阪市西区立売堀1-4-12 大和

団地株式会社内

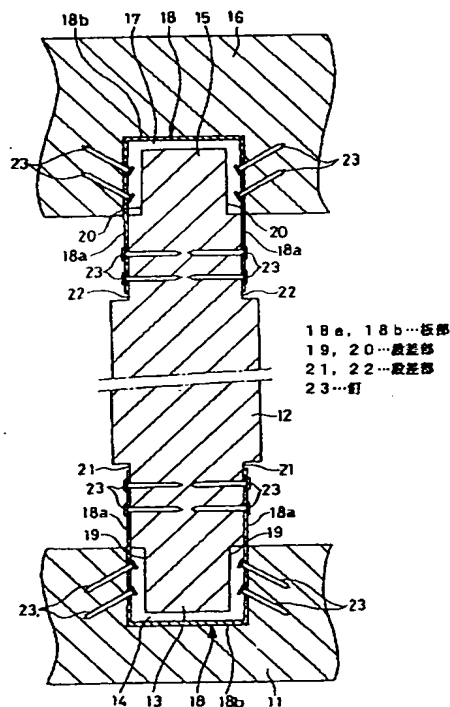
(74) 代理人 弁理士 森本 義弘

(54) 【発明の名称】 木造建築物

(57) 【要約】

【目的】 柱が接続される位置において土台や梁などの横架材に対し別の横架材が直角に存在するような場合でも、柱と横架材を緊結することができるようにする。

【構成】 土台11と梁16との間に鉛直方向に向く柱12が位置し、柱12の下端に形成されたほぞ13が土台11に形成されたほぞ孔14に差し込まれるとともに、柱12の上端に形成されたほぞ15が梁16に形成されたほぞ孔17に差し込まれて柱12と土台11および梁16を接続してなる木造建築物であって、柱12の上下両端の少なくとも何れかにおいて柱12の下端にあってはほぞ13の直上部における柱12の下端の一組の対向する側面に、また柱12の上端にあってはほぞ15の直下部における柱12の上端の一組の対向する側面に緊結金具18の板部18aを当接させて釘23により固定するとともに、緊結金具18の板部18aを土台11や梁16のほぞ孔14、17に釘23により固定した。



【特許請求の範囲】

【請求項1】 下側の横架材とこの横架材の上方でこの横架材に対し平行に位置する上側の横架材との間に鉛直方向に向く柱が位置し、この柱の下端に形成されたほそが下側の横架材に形成されたほそ孔に差し込まれるとともに、この柱の上端に形成されたほそが上側の横架材に形成されたほそ孔に差し込まれて柱と横架材を接続してなる木造建築物であって、柱の上下両端の少なくとも何れかにおいて柱の下端にあってはほその直上部における柱の下端の一組の対向する側面に、また柱の上端にあってはほその直下部における柱の上端の一組の対向する側面に緊結金具の板部を当接させて釘などにより固定するとともに、前記緊結金具の板部を横架材のほそ孔に釘などにより固定してなることを特徴とする木造建築物。

【発明の詳細な説明】

【0001】

【産業上の利用分野】本発明は木造建築物に関するものである。

【0002】

【従来の技術】従来から知られている木造建築物において、例えば土台とその上方に位置する梁との間に鉛直方向に立設された柱は土台および梁に対して図12に示すように緊結されている。即ち、図12において、柱1は上下両端に形成されたほそ（図示せず）が土台2および梁3に形成されたほそ孔（図示せず）に差し込まれた状態で、柱1の下端および上端が土台2および梁3に対しそれぞれ外側面からコの字形のかすがい4を打ち込むことにより緊結されている。

【0003】ところが、前記かすがい4の使用できる箇所には制限があり、例えば図13二点鎖線で示すように柱1が接続される位置において土台2や梁3に対し別の土台5や梁6が直角に存在するような場合、柱1と土台2、梁3をかすがい4を打ち込んで緊結することができないという問題があった。

【0004】

【発明が解決しようとする課題】本発明はこのような問題を解決するもので、柱が接続される位置において土台や梁などの横架材に対し別の横架材が直角に存在するような場合でも、柱と横架材を緊結することができるようにすることを目的とするものである。

【0005】

【課題を解決するための手段】この課題を解決するために本発明は、下側の横架材とこの横架材の上方でこの横架材に対し平行に位置する上側の横架材との間に鉛直方向に向く柱が位置し、この柱の下端に形成されたほそが下側の横架材に形成されたほそ孔に差し込まれるとともに、この柱の上端に形成されたほそが上側の横架材に形成されたほそ孔に差し込まれて柱と横架材を接続してなる木造建築物であって、柱の上下両端の少なくとも何れかにおいて柱の下端にあってはほその直上部における柱

の下端の一組の対向する側面に、また柱の上端にあってはほその直下部における柱の上端の一組の対向する側面に緊結金具の板部を当接させて釘などにより固定するとともに、前記緊結金具の板部を横架材のほそ孔に釘などにより固定してなることを要旨とするものである。

【0006】

【作用】この構成により、柱と土台や梁などの横架材を接続する位置で前記横架材に対し別の横架材が直角に存在する、しないに関係なく柱と土台や梁などの横架材を緊結金具を介して確実に緊結することができる。

【0007】

【実施例】以下、本発明の実施例について、図面に基づいて説明する。先ず、図1～図3に示す第1実施例について説明すると、コンクリートの基礎（図示せず）上に設けられた土台11には鉛直方向に柱12が立設されている。柱12の下端に形成されたほそ13は土台11に形成されたほそ孔14に差し込まれ、柱12の上端に形成されたほそ15は梁16に形成されたほそ孔17に差し込まれる。柱12と土台11および柱12と梁16は前記ほそ孔14およびほそ孔17に差し込まれて固定される正面形状がほぼU字形の緊結金具18を介して緊結される。前記ほそ13、15およびほそ孔14、17はそれぞれ水平断面形状が長方形を呈しており、ほそ13とほそ孔14およびほそ15とほそ孔17をそれぞれ長辺側から見た場合、ほそ13、15の長辺に沿う長さはほそ孔14、17の長辺に沿う長さよりも短く、ほそ13、15の両側部はほそ孔14、17の内側面に対して空間が形成されるように段差部19および20を備えている。また、ほそ13とほそ孔14およびほそ15とほそ孔17をそれぞれ短辺側から見た場合、ほそ13、15の短辺に沿う長さはほそ孔14、17の短辺に沿う長さと同じで、ほそ13およびほそ15はほそ孔14およびほそ孔17に圧入されるようになっている。さらに、ほそ13の下端およびほそ15の上端はほそ孔14の下面およびほそ孔17の上面に対して空間が形成されるようにほそ13およびほそ15の上下方向の長さはほそ孔14およびほそ孔17の深さよりも短くなっている。なお、前記ほそ13の直上部における柱12の下端およびほそ15の直下部における柱12の上端において、前記ほそ孔14およびほそ孔17の長辺に沿う方向の長さはほそ孔14、17の長辺に沿う長さから前記緊結金具18の2枚分の板厚を引いた長さに等しくなるように段差部21および22を備えている。また、前記ほそ13の直上部における柱12の下端およびほそ15の直下部における柱12の上端において、前記ほそ孔14およびほそ孔17の短辺に沿う方向の長さは柱12の辺の長さと同しく、土台11および梁16に対して水平な面で当接するように形成されている。

【0008】前記緊結金具18は1枚の金属板を折り曲げて成形され、2枚の互いに平行な鉛直方向に向く板部18a、18aとこの板部18a、18aの端部間を繋ぐ水平方向に向く板部18bとから構成されている。そして、柱12の下端および上端にそれぞれ1つつつ緊結金具18を用い、

各緊結金具18では、ほぞ13およびほぞ15を包むようにして各緊結金具18の板部18a、18aをほぞ13の直上部における柱12の下端およびほぞ15の直下部における柱12の上端の段差部21および22の外面に当接させた状態で板部18a、18aを柱12の下端および柱12の上端に釘23により固定している。このとき、前記各緊結金具18の板部18bはほぞ13の下端およびほぞ15の上端から離れており、前記ほぞ13の直上部における柱12の下端およびほぞ15の直下部における柱12の上端が土台11および梁16に対して水平な面で当接した状態で板部18bがほぞ孔14の下面およびほぞ孔17の上面に当接して、板部18a、18aをほぞ孔14およびほぞ孔17の短辺側の内面に釘23により固定している。

【0009】前記緊結金具18により柱12を土台11および梁16に緊結する際、先ずコンクリートの基礎の上に設けられた土台11のほぞ孔14に緊結金具18を嵌入させて板部18a、18aをほぞ孔14の短辺側の内面に釘23により固定する。そしてほぞ孔14から突出する板部18a、18a間に柱12の下端を差し込み、板部18a、18aを柱12の下端に釘23により固定する。この後で柱12の上端に梁16を載せるのであるが、その前に梁16に形成されたほぞ孔17に予め緊結金具18を嵌入させて板部18a、18aをほぞ孔17の短辺側の内面に釘23により固定しておき、梁16を柱12の上端に載せる際にはほぞ孔17から突出する板部18a、18aが柱12の上端に被さるように載せ、板部18a、18aを柱12の上端に釘23により固定する。これにより、柱12の下端は土台11に緊結され、柱12の上端は梁16に緊結される。

【0010】なお、この実施例において、緊結金具18の板部18a、18aを段差部21および22の外面に当接させた状態で釘23により固定しており、これにより釘23の頭部が段差部21および22内に位置して柱12の表面からの突出がなくなる。また、ほぞ13、15の両側部にほぞ孔14、17の内側面に対して空間が形成されるように段差部19および20を備えているので、板部18a、18aをほぞ孔14およびほぞ孔17の短辺側の内面に固定する釘23の頭部が段差部19および20内に位置してほぞ13および15に当接することがない。

【0011】次に、図4および図5に示す第2実施例について説明すると、この第2実施例は前記第1実施例の変形例で、緊結金具18の板部18a、18aの上下方向中間部に土台11に載り、また梁16を載せる膨らみ部18c、18cを備え、この膨らみ部18c、18cを土台11や梁16に釘23により固定するとともに、土台11に対してはこの膨らみ部18c、18cよりも下側の板部18a、18aをほぞ孔14に釘23により固定し、梁16に対してはこの膨らみ部18c、18cよりも上側の板部18a、18aをほぞ孔17に釘23により固定している。

【0012】次に、図6および図7に示す第3実施例について説明すると、この第3実施例は前記2つの実施例のようにほぞ13の直上部における柱12の下端およびほぞ15の直下部における柱12の上端において段差部21および

22が形成されておらず、ほぞ13の長辺に沿う柱12の下端が緊結金具18の板部18a、18aを介して土台11に載り、またはほぞ15の長辺に沿う柱12の上端に緊結金具18の板部18a、18aを介して梁16を載せるように構成されている。そのために緊結金具18の板部18a、18aは上下方向中間部において直角に折れ曲がっている。なお、この第3実施例において、ほぞ孔14およびほぞ孔17の短辺に沿うほぞ13の直上部における柱12の下端およびほぞ15の直下部における柱12の上端と土台11および梁16との間に合板あるいは金属板などからなるスペーサー24が介在されている。

【0013】以上3つの実施例について説明したが、各実施例の緊結金具18をほぞ孔14、17の長辺の中間部において半分に分割することも可能であり、その場合2分割された板部18bをほぞ孔14の下面およびほぞ孔17の上面に釘により固定するようにしても良い。

【0014】さらに、図8～図11に示す第4実施例について説明すると、この第4実施例の緊結金具18は土台11に載り、または梁16を載せる水平な板部18dを備え、この板部18dの中央にほぞ13またはほぞ15を差し込むための孔部18eを備え、この孔部18eの短辺側において直角に折れ曲がりほぞ13またはほぞ15の短辺側の側面とほぞ孔14およびほぞ孔17の短辺側の内面との間で挟まれる板部18f、18fを備え、さらに前記板部18dには前記板部18f、18fに対して直角で前記ほぞ13の直上部における柱12の下端およびほぞ15の直下部における柱12の上端において、前記ほぞ13およびほぞ15の長辺に沿う柱12の対向側面に形成された段差部25および26に当接する板部18g、18gを備えている。

【0015】従って、この実施例の緊結金具18の板部18dは土台11および梁16に対して釘23により固定され、また前記板部18f、18fはほぞ孔14およびほぞ孔17の短辺側の内面に釘23により固定され、さらに前記板部18g、18gは柱12の段差部25および26に当接して釘23により固定される。なお、この実施例において前記板部18f、18fは先端部ではほぞ孔14およびほぞ孔17に対して釘23により固定され、ほぞ13、15がその釘23に当たらないようになっている。

【0016】ところで、以上述べた実施例では、土台11とその上方の梁16との間に位置する柱12を緊結金具18により土台11および梁16に緊結した例を示しているが、2階以上の上下に位置する梁と梁との間に位置する柱を前記梁に緊結する場合も同様に行なうことができる。また、以上述べた各実施例による緊結は柱12の上下方向の両端で行なっているが、何れか一方だけ行なうようにしても良い。

【0017】

【発明の効果】以上述べたように本発明によれば、柱と土台や梁などの横架材を接続する位置で前記横架材に対し別の横架材が直角に存在する、しないに関係なく柱と

土台や梁などの横架材を緊結金具を介して確実に緊結することができる。

【図面の簡単な説明】

【図1】本発明の第1実施例における木造建築物の要部拡大図である。

【図2】同要部拡大正面断面図である。

【図3】同要部拡大側面断面図である。

【図4】本発明の第2実施例における木造建築物の要部拡大正面断面図である。

【図5】同要部拡大側面断面図である。

【図6】本発明の第3実施例における木造建築物の要部拡大正面断面図である。

【図7】同要部拡大側面断面図である。

【図8】本発明の第4実施例における緊結金具の拡大斜視図である。

【図9】同緊結金具の拡大平面図である。

【図10】同木造建築物の要部拡大正面断面図である。

【図11】同要部拡大側面断面図である。

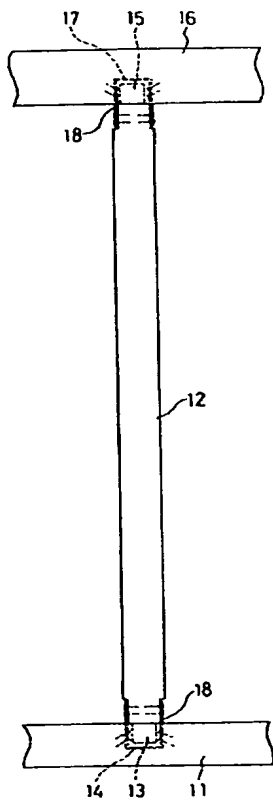
【図12】従来例における木造建築物の要部拡大図である。

*【図13】図12のA-A断面図である。

【符号の説明】

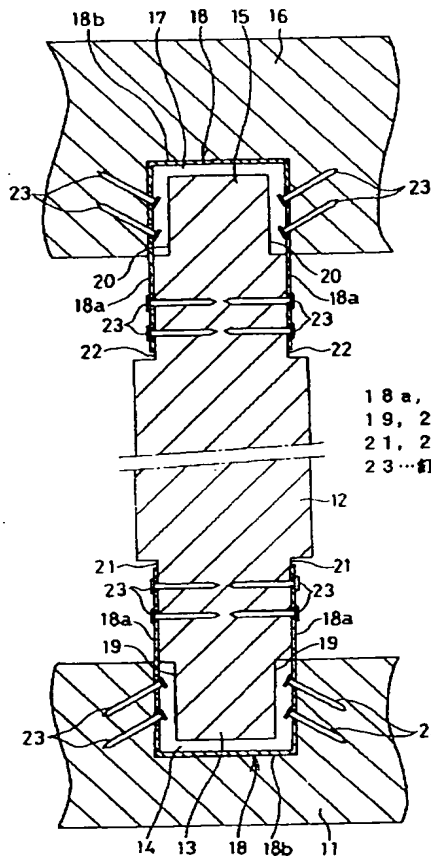
- | | |
|-------------|-------|
| 11 | 土台 |
| 12 | 柱 |
| 13, 15 | ほぞ |
| 14, 17 | ほぞ孔 |
| 16 | 梁 |
| 18 | 緊結金具 |
| 18a | 板部 |
| 18b | 板部 |
| 18c | 膨らみ部 |
| 18d | 板部 |
| 18e | 孔部 |
| 18f | 板部 |
| 18g | 板部 |
| 19, 20 | 段差部 |
| 21, 22 | 段差部 |
| 23 | 釘 |
| 24 | スペーサー |
| *20, 25, 26 | 段差部 |

【図1】



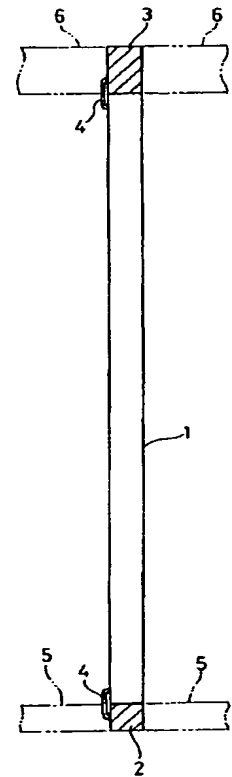
- 11…土台
12…柱
13, 15…ほぞ
14, 17…ほぞ孔
16…梁
18…緊結金具

【図2】

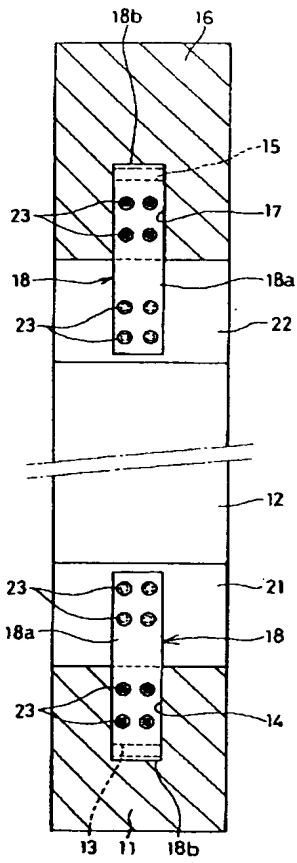


- 18a, 18b…板部
19, 20…段差部
21, 22…段差部
23…釘

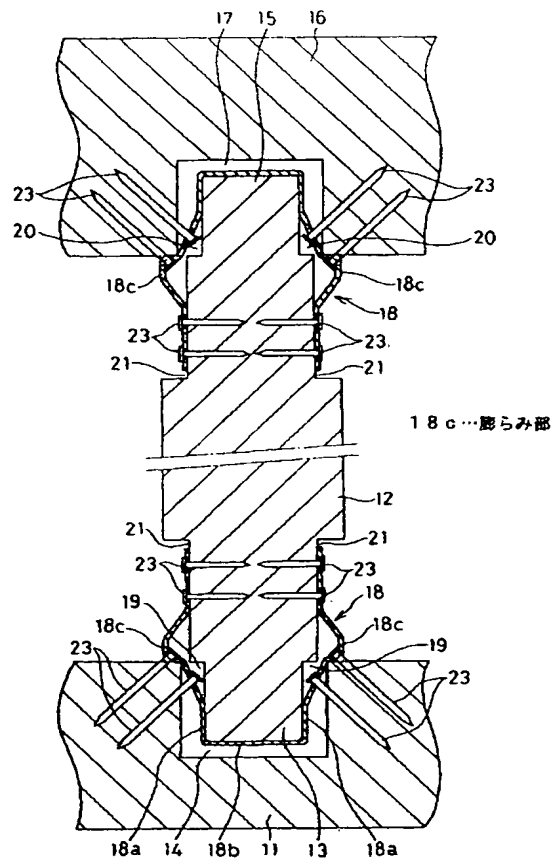
【図13】



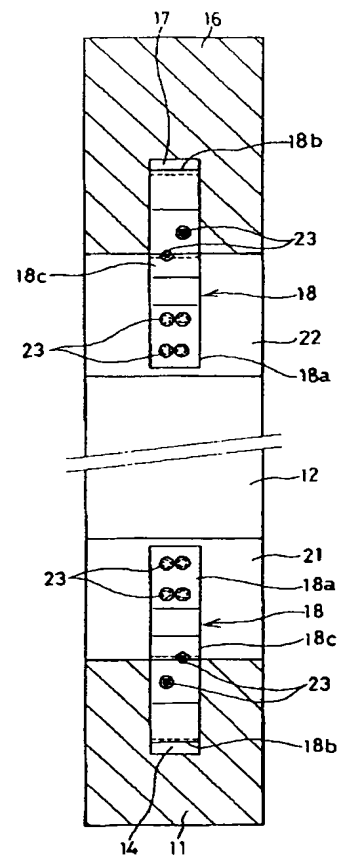
【図3】



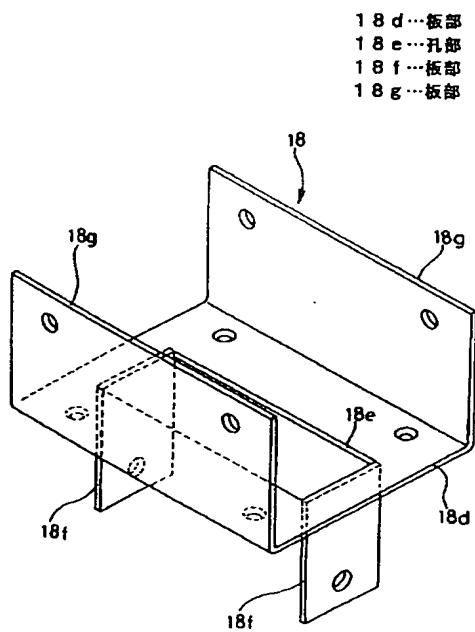
【図4】



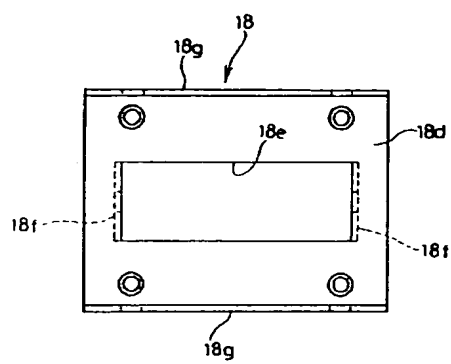
【図5】



【図8】

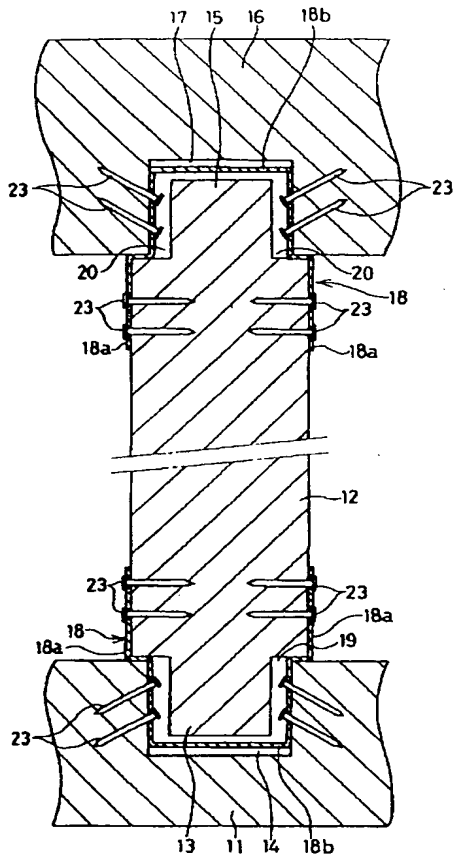


【図9】

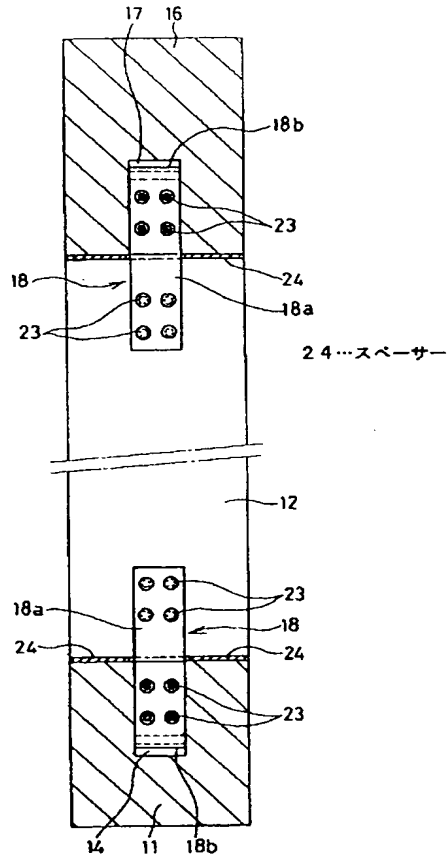


18d...板部
 18e...孔部
 18f...板部
 18g...板部

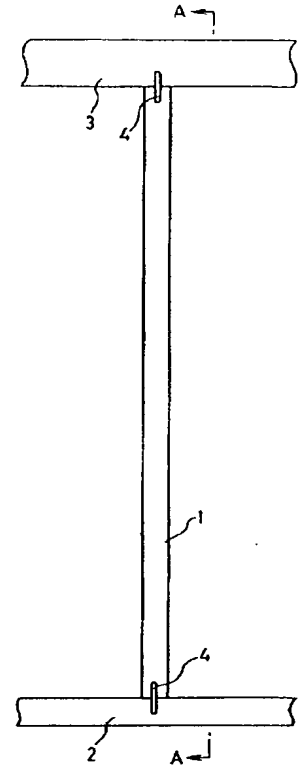
【図6】



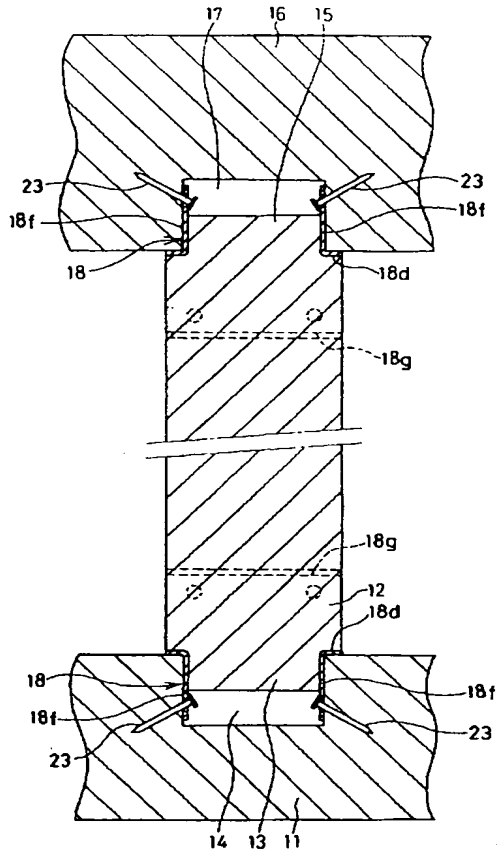
【図7】



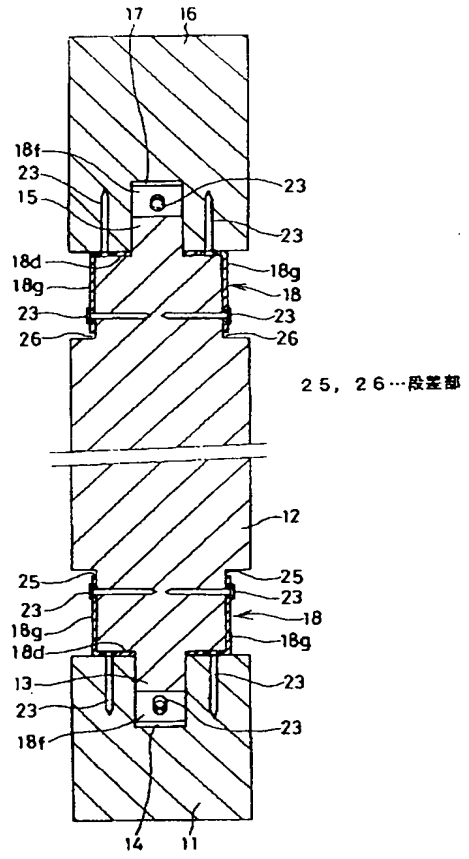
【図12】



【図10】



【図11】



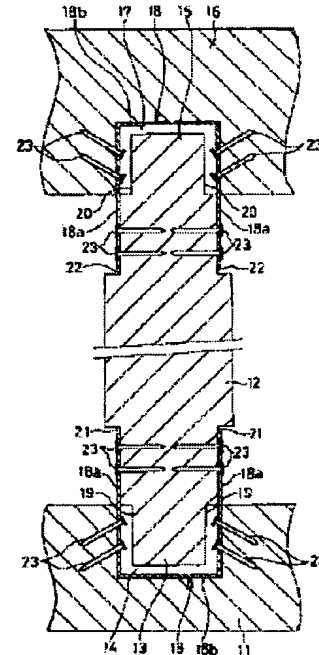
WOODEN BUILDING

Publication number: JP8296278
Publication date: 1996-11-12
Inventor: SAKATA HIROSHI
Applicant: DAIWA DANCHI KK
Classification:
- **international:** E04B1/26; E04B1/26; (IPC1-7): E04B1/26
- **European:**
Application number: JP19950102858 19950427
Priority number(s): JP19950102858 19950427

Report a data error here

Abstract of JP8296278

PURPOSE: To joint a column and a horizontal member such as a sill and a beam to each other, even when another horizontal member is laid at right angles with the horizontal member at a position for connecting the column. **CONSTITUTION:** A vertically directed column 12 is erected between a sill 11 and a beam 16, and a tenon 13 formed on the lower end of the column 12 is inserted in a mortise 14 formed on the sill 11. Furthermore, a tenon 15 formed on the upper end of the column 12 is inserted in a mortise 17 formed on the beam 16. The column 12, the sill 11 and the beam 16 are thereby connected to one another. Regarding a wooden building having such a structure, the plate section 18a of a fastener 18 is kept in contact with the side of the column 12 at least at one of the upper and lower ends thereof in such a state as kept in contact with a pair of the opposite sides of the lower end of the column 12 immediately above the tenon 13 on the lower end thereof, or in contact with a pair of the opposite sides of the column 12 immediately below the tenon 15 on the upper end thereof. Thereafter, the plate section 18a of the fastener 18 is secured with nails 23. Also, the section 18a is fixed to the mortises 14 and 17 of the sill 11 and the beam 16 with nails 23.



Data supplied from the esp@cenet database - Worldwide